

# FI BL E MP

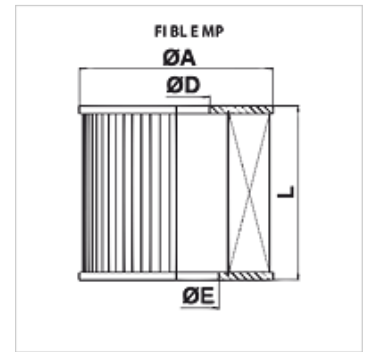
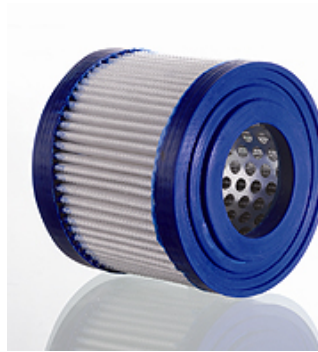
Фильтрующий элемент фильтра системы вентиляции

**HANSA FLEX**

## Свойства

**Filter material** неорганический, 3 мкм

**Применение** для воздушного сапуна



## Изделие

Наименование	для типа фильтра	L (mm)	Ø A (mm)	Ø D (mm)	Ø E (mm)	Вес (kg)
FI BL E MP 0071 P03	FI BL 116 F P03 001	72,0	83,00	42	54	0,2
FI BL E MP 0072 P03	FI BL 116 F P03 002	135,0	83,00	42	54	0,2

## Является запасной частью к следующим изделиям

FI BL 116 Вентиляционные и заливочные фильтры бака