

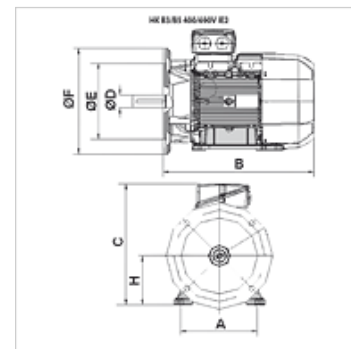
НК В3/В5 400/690V IE3

Электродвигатель В3/В5 400/690В IE3

HANSA FLEX

Свойства

Исполнение	Конструктивное исполнение В3/В5 съемные опоры Несъемные опоры (начиная с НК160М4 ***)
Степень защиты	IP 55
Температура окружающей среды	от -20 °С до +40 °С
Материал	Корпус: алюминий Housing: Grey cast iron (from НК180L4***)



Описание

Самоохлаждаемые экономичные электродвигатели с короткозамкнутым ротором High Efficiency IE3 - IEC60034-30:2009
расчетное напряжение 400/690В 50Гц, 460В 60Гц; 4-полюсн.
допуск по напряжению +- 5%
при мощности от 11 кВт вкл. термозащиту (терморезистор с положительным температурным коэффициентом РТС)

Изделие

Наименование	n 50 Hz (rpm)	n 60 Hz (rpm)	P 50 Hz (kW)	P 60 Hz (kW)	I 50 Гц (A)	LF 50 Гц	A (mm)	H (mm)	B (mm)	C (mm)	Ø D вала (mm)	Ø E (mm)	Ø F (mm)	η (IE3) %	Вес (kg)
НК 112М4 В35 4-6 IE3	1440	1728	4,00	4,60	14,00	0,80	190	112	340	292	28	180	250	88,6	38,0
НК 132SB4 В35 4-6 IE3	1460	1752	5,50	6,30	11,10	0,80	216	132	380	322	38	230	300	89,6	50,0
НК 132М4 В35 4-6 IE3	1470	1770	7,50	8,60	14,30	0,84	216	132	453	357	38	230	300	90,4	49,0
НК 160М4 В35 4-6 IE3	1470	1770	11,00	12,60	20,60	0,84	254	160	545	420	42	250	350	91,4	132,0
НК 160L4 В35 4-6 IE3	1470	1770	15,00	17,30	27,60	0,86	254	160	550	420	42	250	350	92,1	150,0
НК 180М4 В35 4-6 IE3	1475	1775	18,50	21,30	33,80	0,86	279	180	628	460	48	250	350	92,6	160,0
НК 180L4 В35 4-6 IE3	1475	1775	22,00	25,30	40,00	0,86	279	180	668	460	48	250	350	93,0	185,0
НК 200L4 В35 4-6 IE3	1475	1775	30,00	34,50	54,30	0,86	318	200	660	505	55	300	400	93,6	225,0
НК 225S4 В35 4-6 IE3	1480	1780	37,00	42,50	66,70	0,86	356	225	680	560	60	350	450	93,9	285,0
НК 225М4 В35 4-6 IE3	1480	1780	45,00	52,00	80,90	0,86	356	225	705	560	60	350	450	94,2	315,0
НК 250М4 В35 4-6 IE3	1480	1780	55,00	63,00	98,40	0,86	406	250	770	620	60	450	550	94,6	395,0

P 50 Hz = nominal output at 400 V/50 Hz – P 60 Гц = номинальная мощность при 400 В/60 Гц – n 50 Гц = номинальная частота вращения при 400 В/50 Гц – n 60 Гц = номинальная частота вращения при 400 В/60 Гц – I 50 Гц = номинальный ток при 400 В/50 Гц – LF 50 Гц = коэффициент мощности косинус фи при 50 Гц – η (IE3) = efficiency to IE3 in % (at full load)

Дополнительные элементы

НК МРК Таблица выбора комбинаций "двигатель-насос" для шестеренных насосов