

K-SCHL-AUFROLLER LUFT H

Hose reels for compressed air, high flow capacity

HANSA FLEX

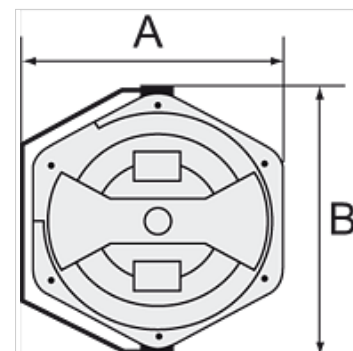
Свойства

Материал шланга Braided polyurethane

Рабочее давление макс. 12 бар

Рабочая температура -20 °C to +60 °C

Угол качания 300°



Указание

Прочие данные только по запросу.

Описание

Specially designed to ensure a high flow capacity. Easy mounting on the wall or ceiling. Closed, rugged, impact-resistant housing made of POM, supply/outlet R 1/4 male thread and lightweight, hard-wearing, oil-resistant polyurethane hose. Incl. 2 m feeder hose.

Изделие

Наименование	Размер шланга	A (mm)	B (mm)	Длина шланга (m)
K- 07 10 06 14	16 mm x 11 mm	394,5	436,0	10