

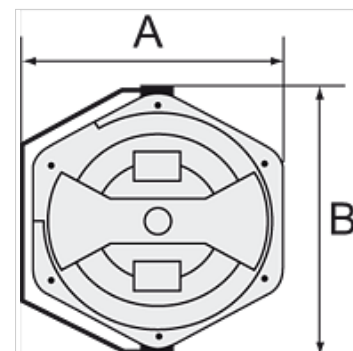
# K-SCHL-AUFROLLER WASSER

Hose reels for water

**HANSA FLEX**

## Свойства

Материал шланга	Braided PVC
Рабочее давление	Max. 9 bar
Рабочая температура	+5 °C to +60 °C
Угол качания	300°



## Указание

Прочие данные только по запросу.

## Описание

For easy mounting on the wall or ceiling. Closed, rugged, impact-resistant housing made of POM, supply/outlet R 1/4 male thread and lightweight, hard-wearing, braided PVC hose. Incl. 2 m feeder hose.

## Изделие

Наименование	Размер шланга	A (mm)	B (mm)	Длина шланга (m)
K- 07 10 06 17	13 mm x 9,5 mm	394,5	436,0	14