

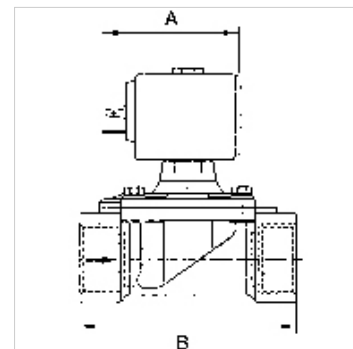
# K-MV O D 24 V DC

Normally open, directly operated, 24 V DC (direct current)

**HANSA FLEX**

## Свойства

Подключение к электросети	For connector socket Pg 9/Pg 11, acc. to ISO 4400
Степень защиты	IP65 (with connector socket fitted)
Температура среды	-10 °C to +90 °C (NBR); -10 °C bis +140 °C (FKM)
Корпус, седло клапана	Brass
Внутренние детали	Stainless steel
Уплотнение	Perbunan (NBR) or FKM



## Указание

Прочие данные только по запросу.

## Описание

Economy series available in three different versions: Directly operated, Combined operation, Pilot-operated. For all applications with compressed air, neutral gases or low-viscosity, neutral media.

## Изделие

Наименование	Резьба	Макс. рабочее давление (bar)	NW (условный проход)	Набивочный материал	A (mm)	B (mm)	Конструкция
K- 07 30 23 87	G 1/8	20	2,0	FKM	54,0	40,0	2
K- 07 30 23 88	G 1/8	14	2,5	FKM	54,0	40,0	2
K- 07 30 23 89	G 1/4	10	3,0	FKM	54,0	40,0	2
K- 07 30 23 90	G 1/4	4	4,5	FKM	54,0	40,0	2