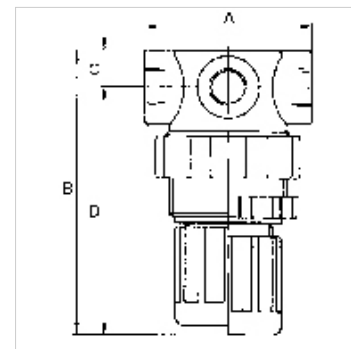


K-DBV MANO 1/4"

Pressure limiting valves size 1/4

Свойства

Модель	Spring-loaded, non-return diaphragm valve with adjustable opening pressure
Температура среды	max. 60 °C
Температура окружающей среды	Max. 60 °C
Набивочный материал	Нитрильный каучук
Пружинная крышка	POM/brass
Корпус	Die-cast zinc, painted silver
Мембрана	NBR



Указание

Прочие данные только по запросу.

Описание

Manually adjustable overflow valves. For protecting pneumatic systems against damage caused by excess pressure.

Изделие

Наименование	Резьба	Диапазон регулирования	A (mm)	B	C (mm)	D (mm)
K- 07 25 01 93	G 1/4	0.1 - 2.0 bar	43,0	70,0 mm	10,0	60,0
K- 07 25 01 94	G 1/4	0.1 - 3.0 bar	43,0	70,0 mm	10,0	60,0
K- 07 25 01 95	G 1/4	0.15 - 7.0 bar	43,0	70,0 mm	10,0	60,0
K- 07 25 01 96	G 1/4	0.5 - 10.0 bar	43,0	70,0 mm	10,0	60,0

Запасные части

K-HALTERBAUSATZ	Holder
K-SCHALTAFELMUTTER	Nut
K-VERSCHLEI-SATZ	Set of wearing parts
K-SCHALLDAE SINTERBR AG 569	Silencers, sintered bronze, flat type with male thread, 569 Series
K-GERAETESTECKER	Coupling socket