

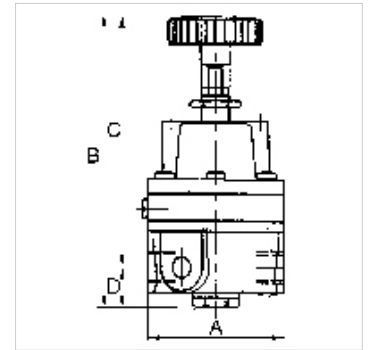
K-PRAEZI DRUCKREGL MEM SELU

Precision pressure regulators

HANSA FLEX

Свойства

| | |
|------------------------------|--|
| Входное давление | Max. 16 bar |
| Температура среды | max. 60 °C |
| Температура окружающей среды | Max. 60 °C |
| Рабочие среды | Micro-filtered, unoiled compressed air (0.01 µm) |
| Соединение для манометра | G 1/8 |
| Набивочный материал | Нитрильный каучук |
| Корпус | Die-cast zinc |
| Расход собственного воздуха | 2.2 - 4.5 l/min, depending on input pressure and control range |



Указание

The given flow rates are based on the following parameters: 450 l/min: P1: 5 bar, P2: 2 bar, $\Delta p \leq 0.1$ bar

570 l/min: P1: 7 bar, P2: 4 bar, $\Delta p \leq 0.1$ bar

Attention! Wear parts kit not supplied! Pressure regulator may only be opened in the factory! 850 l/min: P1: 10 bar, P2: 7 bar, $\Delta p \leq 0.1$ bar.

Прочие данные только по запросу.

Описание

Diaphragm pressure regulators with self-relieving design for applications requiring an extremely accurate working pressure.

Дополнительная информация

1500 l/min: P1: 10 bar, P2: 7 bar, $\Delta p \leq 0.1$ bar.

Изделие

| Наименование | Резьба | Диапазон регулирования | Расход (L/min) | A (mm) | B | C (mm) | D (mm) |
|----------------|--------|------------------------|----------------|--------|----------|--------|--------|
| K- 07 25 09 43 | G 1/4 | 0.05 - 2 bar | 450 | 58,0 | 124,0 mm | 107,0 | 17,0 |
| K- 07 25 09 44 | G 1/4 | 0.05 - 4 bar | 570 | 58,0 | 124,0 mm | 107,0 | 17,0 |
| K- 07 25 09 45 | G 1/4 | 0.05 - 7 bar | 850 | 58,0 | 124,0 mm | 107,0 | 17,0 |

Запасные части

| | |
|-----------------|--------------------------------------|
| K-HALTERBAUSATZ | Holder |
| K-FILTERELEMENT | Filter element |
| K-MANO NIPPEL | Nipples for pressure gauges |
| K-XV AGM 2 | Double nipples, parallel male thread |