

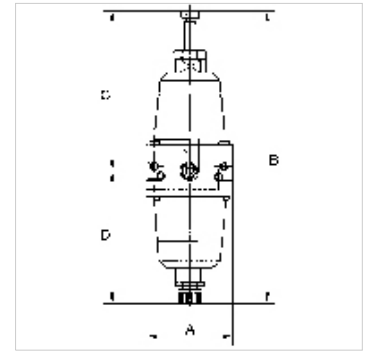
K-PRAEZISIONSFILTERREGLER

Precision filter regulators

HANSA FLEX

Свойства

Входное давление	Max. 16 bar
Температура среды	max. 60 °C
Температура окружающей среды	Max. 60 °C
Рабочие среды	Micro-filtered, unoiled compressed air (0.01 µm)
Соединение для манометра	G 1/4
Размер пор в фильтрующем элементе	10 µm
Набивочный материал	Нитрильный каучук
Корпус	Die-cast zinc
Расход собственного воздуха	0.01 l/min, depending on input pressure and control range



Указание

The given flow rates are based on the following parameters: 750 l/min: P1: 8 bar, P2: 2 bar, $\Delta p \leq 0.2$ bar

750 l/min: P1: 8 bar, P2: 3 bar, $\Delta p \leq 0.5$ bar

750 l/min: P1: 8 bar, P2: 5 bar, $\Delta p \leq 0.7$ bar

Прочие данные только по запросу.

Описание

Diaphragm pressure regulators containing no non-ferrous metals, with selfrelieving design, combined with a centrifugal separator for applications requiring an extremely accurate working pressure.

Дополнительная информация

1500 l/min: P1: 10 bar, P2: 7 bar, $\Delta p \leq 0.1$ bar.

Изделие

Наименование	Резьба	Диапазон регулирования	Расход (L/min)	A (mm)	B	C (mm)	D (mm)
K- 07 25 09 86	G 1/4	0.1 - 2 bar	750	60,0	216,0 mm	120,0	96,0
K- 07 25 09 87	G 1/4	0.1 - 3 bar	750	60,0	216,0 mm	120,0	96,0
K- 07 25 09 88	G 1/4	0.2 - 5 bar	750	60,0	216,0 mm	120,0	96,0

Запасные части

K-HALTERBAUSATZ STANDARD	Holder
K-VERSCHLEI-SATZ	Set of wearing parts