

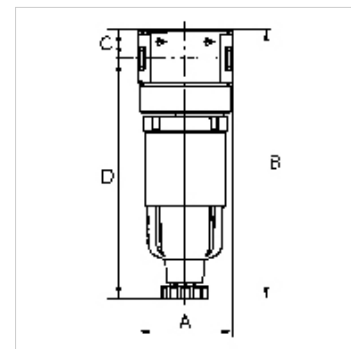
K-FI MIKRO PC-BEHAEL MULTIFIX MINI

Micro-filters with polycarbonate bowl

HANSA FLEX

Свойства

Входное давление	Max. 16 bar
Температура среды	max. 60 °C
Температура окружающей среды	Max. 60 °C
Тонкость фильтрации	0,01 µm
Коэффициент полезного действия	99.999 %
Набивочный материал	Нитрильный каучук
Сменный фильтрующий элемент	Borosilicate-POM
Корпус	Die-cast zinc
Drain valve	Semi-automatic
Измерение расхода воздуха	FM at P1 = 6 bar and pressure drop $\Delta p = 0.09$ bar



Указание

If several devices in the »multifix-mini« Series are assembled together, the maximum working pressure is 12 bar.

Прочие данные только по запросу.

Описание

Micro-filters for compliance with strict compressed air purity requirements. Suitable for all applications where standard filters do not afford the desired efficiency.

Изделие

Наименование	Резьба	Расход (L/min)	A (mm)	B	C (mm)	D (mm)	DN
K- 07 25 10 54	G 1/8	230	40,0	114,8 mm	12,3	102,5	5
K- 07 25 10 56	G 1/4	450	40,0	138,1 mm	12,3	125,8	5

Запасные части

K-AUTOMAT ABLASSVENTIL	Automatic drain valve
K-KOPPELPAKET MEHR	Coupling packet