

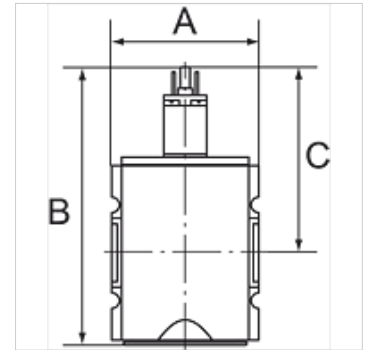
K-WV 3/2 ELK 24 VDC HANSA

3/2-way valves, electrically operated, with 24 VDC / 2.5 W solenoid

HANSA FLEX

Свойства

Входное давление	2 - 10 bar
Область температур	-10 °C to +50 °C
Рабочие среды	Сжатый воздух
Мощность затяжки при переменном напряжении 50 Гц	2,2 VA
Продолжительность включения	ED 100 %
Подключение к электросети	Connector type C, ISO 15217, 2 poles +PE
Мощность на удержание при переменном напряжении 50 Гц	1,6 VA
Потребляемая мощность пост. ток	2,5 W
Степень защиты	IP 65
Соединительная резьба	Material: Die-cast zinc
Корпус	Material: Grivory® (PA 66)
Измерение расхода воздуха	At P2 = 6 bar, pressure drop Δp = 1 bar



Указание

Прочие данные только по запросу.

Описание

Pneumatic systems or parts of systems can be switched on and off by means of an electrical signal. When they are switched off, the system is exhausted at the same time.

Указания по заказу

Valves are also available with coil 110 V AC, 50 Hz and in a pneumatically operated version. Please ask for more information.

Изделие

Наименование	Резьба	Отвод	Расход (L/min)	A (mm)	B	C (mm)
K- 07 25 11 05	G 1/4	1/4	2000	52,0	117,8 mm	84,8
K- 07 25 11 06	G 3/8	1/4	2000	52,0	117,8 mm	84,8
K- 07 25 11 31	G 3/8	1/2	4500	63,0	150,3 mm	93,8
K- 07 25 11 32	G 1/2	1/2	4500	63,0	150,3 mm	93,8
K- 07 25 11 37	G 3/4	1/2	12500	85,0	177,7 mm	110,7
K- 07 25 11 38	G 1	1/2	12500	85,0	177,7 mm	110,7

Принадлежности

K-SCHALLDAE SINTERBR S	Silencers, sintered bronze, slotted
K-SCHALLDAE SINTERBR GE MS1	Silencers, sintered bronze, with brass hexagon nut and brass thread

Запасные части

K-HALTERBAUSATZ HANSA	Holder HANSA
K-VORSTEUERVENTIL HANSA	Replacement solenoid HANSA
K-GERAETESTECKER FORM C	Connector