

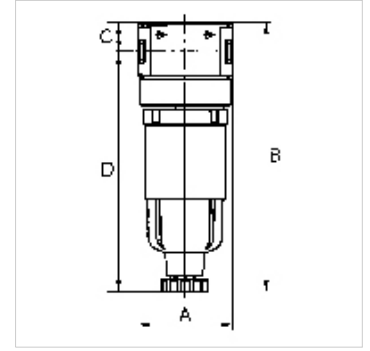
K-FI AK KOH METALLBEHAEL MULTIFIX MI

Activated carbon filters with metal bowl

HANSA FLEX

Свойства

Входное давление	Max. 16 bar
Температура среды	max. 60 °C
Температура окружающей среды	Max. 60 °C
Набивочный материал	Нитрильный каучук
Сменный фильтрующий элемент	Activated carbon-POM
Корпус	Die-cast zinc
Drain valve	Semi-automatic
Остаточное содержание	0.005 mg/m3
Измерение расхода воздуха	FA at P1 = 6 bar and pressure drop $\Delta p = 0.2$ bar



Указание

If several devices in the »multifix-mini« Series are assembled together, the maximum working pressure is 12 bar.

Прочие данные только по запросу.

Описание

Micro-filters for compliance with strict compressed air purity requirements. Suitable for all applications where standard filters do not afford the desired efficiency.

Изделие

Наименование	Резьба	Расход (L/min)	A (mm)	B	C (mm)	D (mm)	DN	Типоразмер
K- 07 25 10 46	G 1/8	310	40,0	97,3 mm	12,3	85,0	5	0

Запасные части

K-AUTOMAT ABLASSVENTIL	Automatic drain valve
K-KOPPELPAKET MEHR	Coupling packet
K-ERSATZBEHAELTER MULTI MINI	Spare tank »multifix-mini« & »standard-mini«