

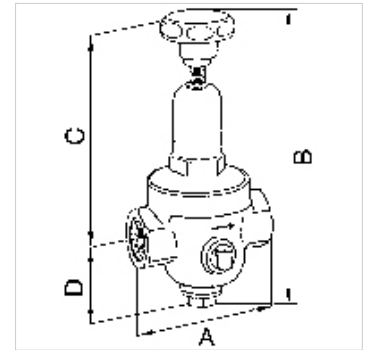
K-DRG DRV 250 NIEDERDRUCK

DRV 250 pressure regulators, low-pressure type

HANSA FLEX

Свойства

| | |
|---------------------|---|
| Входное давление | Max. 25 bar (Series 200 and 300 Series), Max. 40 bar (400 Series) |
| Область температур | Max. 75 °C |
| Степень обжатия | Max. 10:1 (200 Series), Max. 20:1 (300 Series), Max. 6:1 (400 Series) |
| Набивочный материал | Нитрильный каучук |
| Пружинная крышка | Pressed brass up to DN 25, Grey cast iron from DN 32 |
| Корпус | Red brass 2.1096.01 |



Указание

Прочие данные только по запросу.

Описание

Diaphragm pressure regulators with non-self-relieving design and non-pressure-reduced single-seated valve. Very precise adjustment. Good response characteristic because of only a few moving parts which hence minimal friction. Ideal for compressed air, nitrogen and other neutral, non-flammable gases, but only suitable for liquids with comparatively low flow rates.

Указания по заказу

Другие варианты исполнения по запросу

Дополнительная информация

Другие варианты исполнения по запросу

Изделие

| Наименование | Резьба | Диапазон регулирования | Расход значения kvs (m ³ /h) | A (mm) | B | C (mm) | D (mm) |
|----------------|--------|------------------------|---|--------|----------|--------|--------|
| K- 07 25 04 94 | G 1/4 | 0.2 - 2 bar | 0,5 | 70,0 | 185,5 mm | 140,0 | 45,5 |
| K- 07 25 04 95 | G 3/8 | 0.2 - 2 bar | 0,6 | 70,0 | 185,5 mm | 140,0 | 45,5 |
| K- 07 25 04 96 | G 1/2 | 0.2 - 2 bar | 1,2 | 85,0 | 232,5 mm | 186,0 | 46,5 |

Запасные части

K-VERSCHLEI-SATZ Set of wearing parts