

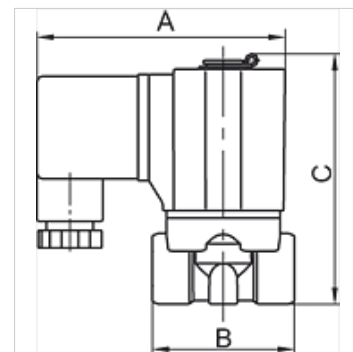
K-MV O (NO) D 230 V, 50 HZ H VA

Normally open, (NO), directly operated, 230 V, 50 Hz, for high pressures VA

HANSA FLEX

Свойства

| | |
|---------------------------|---|
| Подключение к электросети | device socket type A in acc. with ISO 4400 for all valves with threads G 3/8 & G 1/2, except valves type 3 & 4. Device socket |
| Резьба, описание | G thread acc. DIN EN ISO 228-1 |
| Температура среды | max. 80 °C when using water or oils; max. 90 °C when using with air |
| Степень защиты | IP 65 |
| Макс. рабочее давление | 20 bar |
| Набивочный материал | FPM |
| Корпус, седло клапана | Stainless steel 1.4301 |
| Внутренние детали | Stainless steel |



Указание

Прочие данные только по запросу.

Описание

Standard series in two different versions: Directly operated, Pilot-operated

Изделие

| Наименование | Резьба | NW (условный проход) | A (mm) | B (mm) | C (mm) | Конструкция |
|----------------|--------|----------------------|--------|--------|--------|-------------|
| K- 07 30 01 38 | G 1/8 | 1,5 | 70,0 | 40,0 | 76,0 | 2 |
| K- 07 30 01 39 | G 1/4 | 1,5 | 70,0 | 40,0 | 76,0 | 2 |
| K- 07 30 01 40 | G 3/8 | 3,0 | 85,0 | 52,0 | 92,0 | 2 |
| K- 07 30 01 41 | G 1/2 | 3,0 | 85,0 | 52,0 | 92,0 | 2 |