

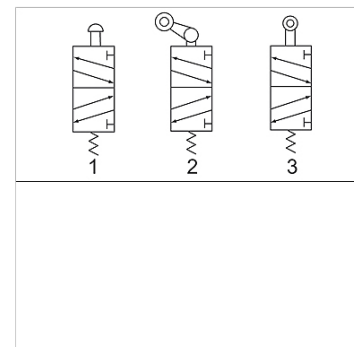
K-WV 5/2 MECHA STOESSEL M5

5/2-way valve, mechanically operated, with plunger

HANSA FLEX

Свойства

Рабочее давление	0 - 10 bar
Область температур	-20 °C to +70 °C
Измерение расхода воздуха	At P1 = 8 bar, P2 = 6 bar and pressure drop $\Delta p = 1$ bar
Корпус клапана	Aluminium alloy



Указание

Прочие данные только по запросу.

Изделие

Наименование	Соединение	Подключение вентиляции	Расход (L/min)	Номер схемы соединений
K- 07 15 03 10	G 1/8	G 1/8	450	1
K- 07 15 03 11	G 1/4	G 1/8	550	1