

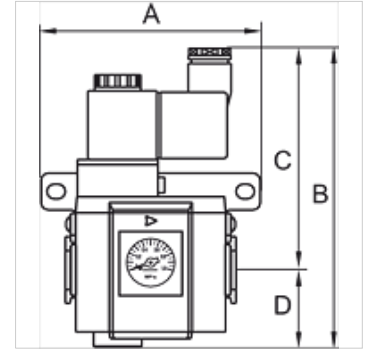
K-3/2 ANFAV 24 V DC HW G-MINI

Start-up valves, power supply 24 V DC, with »HW« mounting bracket and silencer

HANSA FLEX

Свойства

Входное давление	2.5 - 9 bar
Температура среды	max. 70 °C
Температура окружающей среды	Max. 70 °C
Подключение к электросети	Coupler plug PG 9 - form B
Набивочный материал	Нитрильный каучук
Корпус	Die-cast aluminium
Измерение расхода воздуха	At P1 = 8 bar, P2 = 6 bar and pressure drop $\Delta p = 1$ bar
Прочие данные	User manual on request



Изделие

Наименование	Резьба	Расход (L/min)	A (mm)	B	C (mm)	D (mm)	Типоразмер
K- 07 25 12 26	G 1/8	550	59,0	123,5 mm	93,5	30,0	200
K- 07 25 12 28	G 1/4	550	59,0	123,5 mm	93,5	30,0	200

Принадлежности

K-WANDHALTER	Wall bracket
K-HALTERBAUSATZ	Holder

Является принадлежностью к следующим изделиям

K-VT 2 ABGAENGE G	Manifolds
-------------------	-----------