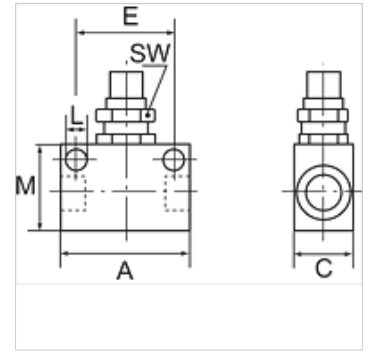
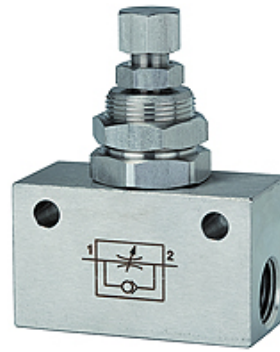


K-DRV 2

Unidirectional flow control valves

Свойства

Рабочее давление	макс. 10 бар
Рабочая температура	0 °C to +150 °C
Набивочный материал	FKM
Корпус	Stainless steel 1.4404
Внутренние детали	Stainless steel 1.4404



Указание

Прочие данные только по запросу.

Описание

Unidirectional flow control valve, restricted in the flow direction and free passage in the opposite direction.

Изделие

Наименование	Резьба	A (mm)	C (mm)	E (mm)	L (mm)	M (mm)	SW (mm)
K- 07 30 12 41	G 1/8	34,0	15,0	24,0	4,5	20,0	14
K- 07 30 12 42	G 1/4	50,0	25,0	35,0	5,5	30,0	22