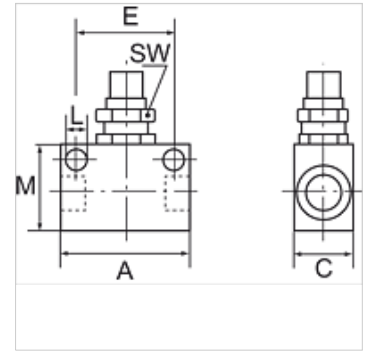
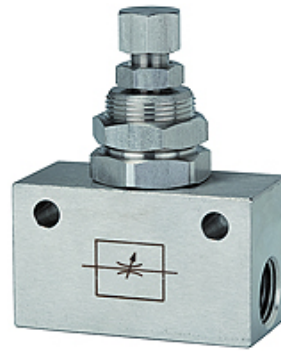


# K-DV 2

## Bidirectional flow control valves

### Свойства

Рабочее давление	макс. 10 бар
Рабочая температура	0 °C to +150 °C
Внутренние детали	Stainless steel 1.4404
Набивочный материал	FKM
Корпус	Stainless steel 1.4404



### Указание

Прочие данные только по запросу.

### Описание

Straight-way valves with restricted flow in both directions.

### Изделие

Наименование	Резьба	A (mm)	C (mm)	E (mm)	L (mm)	M (mm)	SW (mm)
K- 07 30 12 47	G 1/8	34,0	15,0	24,0	4,5	20,0	14
K- 07 30 12 48	G 1/4	50,0	25,0	35,0	5,5	30,0	22