

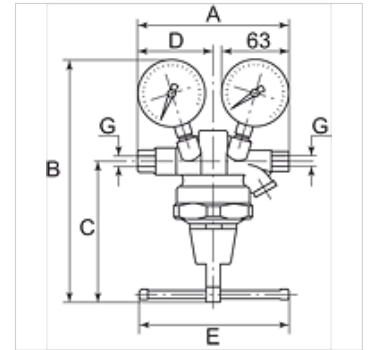
K-LEITUNGSDRUCKREGLER 200 BAR

Inline pressure regulators up to 200 bar

HANSA FLEX

Свойства

Рабочее давление	max. 200 bar
Рабочая температура	-10 °C to +90 °C
Регулировка	Knob (50 bar), Rotary switch (100 and 150 bar)
Набивочный материал	Нитрильный каучук
Материал	Латунь



Указание

Прочие данные только по запросу.

Описание

Inline pressure regulator input pressure, suitable for compressed air, nitrogen and other neutral, compressed gases.

Изделие

Наименование	Резьба	Диапазон регулирования	Расход (L/min)	A (mm)	B (mm)	C (mm)	D (mm)	E (mm)
K- 07 25 08 27	G 1/4 female	1 - 50 bar	2500	162,0	188,5 mm	100,0	76,0	50,0
K- 07 25 08 28	G 1/4 female	1 - 100 bar	2700	162,0	213,5 mm	125,0	76,0	130,0
K- 07 25 08 29	G 1/4 female	1 - 150 bar	2900	162,0	213,5 mm	125,0	76,0	130,0