

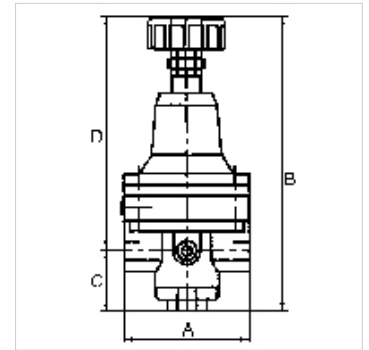
# K-PRAEZIONS STEUERREGLER

Precision pilot regulators (feedback)

**HANSA FLEX**

## Свойства

Входное давление	Max. 16 bar
Температура среды	max. 80 °C
Температура окружающей среды	Max. 80 °C
Соединение для манометра	For feedback pressure
Набивочный материал	FKM
Корпус	Die-cast zinc
Мембрана	FKM
Расход собственного воздуха	3 to 6 l/min



## Указание

Прочие данные только по запросу.

## Описание

Diaphragm pressure regulator for feedback systems, specially designed for use in a pneumatically controlled closed control loop in combination with a pressure regulator with pneumatic remote control, e.g. our Art. Nos. K-07250505 to K-07250510.

## Изделие

Наименование	Резьба	Диапазон регулирования	A (mm)	B	C (mm)	D (mm)
K- 07 25 05 11	G 1/4	0.2 - 7 bar	82,0	142,8 mm	19,4	123,4

## Принадлежности

K-HALTERBAUSATZ STANDARD	Holder
--------------------------	--------