

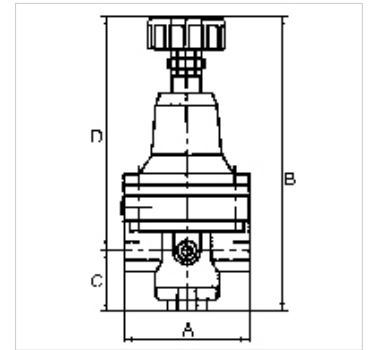
# K-PRAEZI DRUCKREGL OHNE EIGENLUF

Precision pressure regulators without air consumption

**HANSA FLEX**

## Свойства

Входное давление	Max. 16 bar
Температура среды	max. 80 °C
Температура окружающей среды	Max. 80 °C
Рабочие среды	Fine-filtered (5 µm), unlubricated compressed air, neutral gases
Соединение для манометра	G 1/4
Набивочный материал	Нитрильный каучук
Корпус	Die-cast zinc
Головка клапана, мембрана	FPM



## Указание

Прочие данные только по запросу.

## Описание

Diaphragm pressure regulators with self-relieving design for applications requiring an accurate working pressure.

## Изделие

Наименование	Резьба	Диапазон регулирования	Расход (L/min)	A (mm)	B	C (mm)	D (mm)
K- 07 25 09 39	G 1/4	0 - 1 bar	600	82,0	148,0 mm	19,5	128,5
K- 07 25 09 40	G 1/4	0.1 - 3 bar	760	82,0	148,0 mm	19,5	128,5
K- 07 25 09 41	G 1/4	0.2 - 6 bar	550	82,0	148,0 mm	19,5	128,5
K- 07 25 09 42	G 1/4	0.5 - 10 bar	400	82,0	148,0 mm	19,5	128,5

## Принадлежности

K-HALTERBAUSATZ STANDARD Holder