

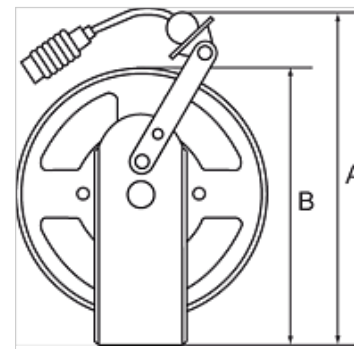
K-SCHL-AUFROLLER LU WA S

Hose reels for compressed air and water, heavy-duty type

HANSA FLEX

Свойства

Материал шланга	Polyurethane
Рабочее давление	макс. 10 бар
Рабочая температура	-10 °C to +40 °C
Крепление	Wall, floor or ceiling
Вход	Hose stem 8 mm



Указание

Прочие данные только по запросу.

Описание

Heavy-duty steel design for industrial applications. Blue, powder-coated housing. An automatic latching mechanism allows the hose to be engaged at any length. Enclosed spring. Precise locking device for continuous feeding or latching mechanism. Reel guide prevents excessive wear on the hose.

Изделие

Наименование	Размер шланга	A (mm)	B (mm)	Длина шланга (m)
K- 07 10 06 24	10 mm x 6,5 mm	420,0	353,0	10
K- 07 10 06 25	10 mm x 6,5 mm	420,0	353,0	20
K- 07 10 06 26	12 mm x 8 mm	420,0	353,0	15
K- 07 10 06 27	16 mm x 11 mm	420,0	353,0	15