

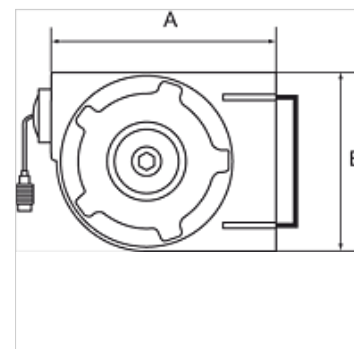
# K-SCHL-AUFROLLER KOMPAKT

Hose reel, compact type

**HANSA FLEX**

## Свойства

Материал шланга	Polyurethane
Рабочее давление	макс. 10 бар
Рабочая температура	-10 °C to +40 °C
Угол качания	180°
Соединение	G 1/4
Вход	Hose stem 8 mm
Корпус	Rugged, impact-resistant polypropylene



## Указание

Прочие данные только по запросу.

## Описание

A compact, lightweight hose reel for universal air applications whenever space is restricted.

## Изделие

Наименование	Размер шланга	A (mm)	B (mm)	Длина шланга (m)
K- 07 10 06 15	12 mm x 8 mm	340,0	245,0	7