

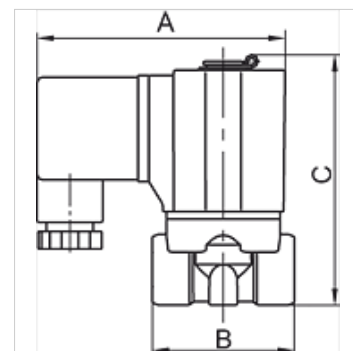
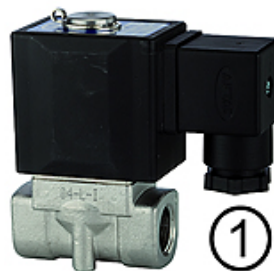
K-MV G (NC) D 24 V DC H

Normally closed, (NC), directly operated, 24 V DC, for high pressures

HANSA FLEX

Свойства

Подключение к электросети	device socket type A in acc. with ISO 4400 for all valves with threads G 3/8 & G 1/2, except valves type 3 & 4. Device socket
Резьба, описание	G thread acc. DIN EN ISO 228-1
Температура среды	max. 80 °C when using water or oils; max. 90 °C when using with air
Степень защиты	IP 65
Макс. рабочее давление	30 bar
Набивочный материал	FPM
Корпус, седло клапана	Stainless steel 1.4301
Внутренние детали	Stainless steel



Указание

Прочие данные только по запросу.

Описание

Standard series in two different versions: Directly operated, Pilot-operated

Изделие

Наименование	Резьба	NW (условный проход)	A (mm)	B (mm)	C (mm)	Конструкция
K- 07 30 01 24	G 1/8	1,5	70,0	40,0	70,7	1
K- 07 30 01 25	G 1/4	1,5	70,0	40,0	70,7	1
K- 07 30 01 26	G 3/8	3,0	85,0	52,0	87,0	1
K- 07 30 01 27	G 1/2	3,0	85,0	52,0	87,0	1