

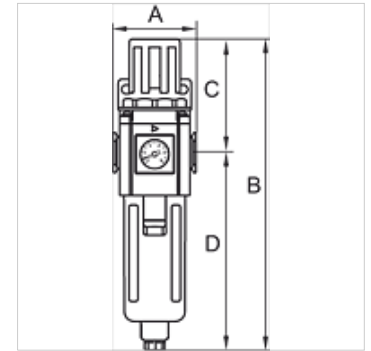
K-FI REGL METALLBEHAELTER HW G

Filter regulators with metal bowl, sight glass and »HW« mounting bracket, semi-automatic drain valve

HANSA FLEX

Свойства

Входное давление	Max. 10 bar
Температура среды	max. 70 °C
Температура окружающей среды	Max. 70 °C
Размер пор в фильтрующем элементе	5 µm
Набивочный материал	Нитрильный каучук
Пружинная крышка	POM
Корпус	Die-cast aluminium
Drain valve	Semi- or fully-automatic
Измерение расхода воздуха	At P1 = 8 bar, P2 = 6 bar and pressure drop $\Delta p = 1$ bar
Прочие данные	User manual on request



Изделие

Наименование	Резьба	Диапазон регулирования	Расход (L/min)	A (mm)	B (mm)	C (mm)	D (mm)	Типоразмер
K- 07 25 07 05	G 3/4	1.5 - 9 bar	7000	85,0	363,0 mm	144,0	219,0	600
K- 07 25 07 07	G 1	1.5 - 9 bar	7000	85,0	363,0 mm	144,0	219,0	600

Принадлежности

K-VERSCHLEI-SATZ	Set of wearing parts
K-ERSATZMEMBRANE	Replacement diaphragm
K-ADAPTERPLATTEN HANSA	Adapter plate HANSA
K-ERSATZBEHAELTER G UND G-MINI POLY	Spare tanks »G« Series and »G-mini« Series Polycarbonat
K-FILTERELEMENT	Filter element
K-HALTERBAUSATZ	Holder
K-VERBINDUNGELEMENTE	Connecting sets
K-WANDHALTER	Wall bracket