

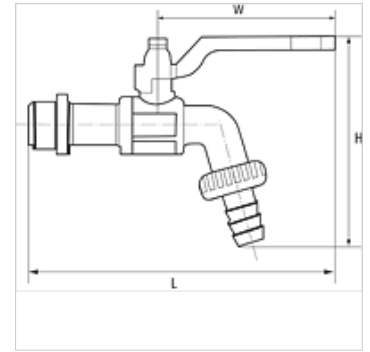
# K-KUGELAUSLAUFHAEHNE MS NI

Bibcocks - Nickel-plated brass

**HANSA FLEX**

## Свойства

Область применения	Water, gaseous and non-corrosive media, compressed air
Рабочее давление	15 bar (12 bar at G 1)
Область температур	-20 °C to +80 °C
Уплотнение	Teflon/NBR
Корпус	Nickel-plated brass
Материал	sealing: Teflon/NBR



## Указание

Прочие данные только по запросу.

## Описание

With hose connector, thread acc. to ISO 228-1.

## Изделие

Наименование	DN	Соединение	PN (бар)	H (mm)	L (mm)	W (mm)
K- 07 30 30 33	10	G 3/8 male	15	93,0	135,0	80,0
K- 07 30 30 29	15	G 1/2 male	15	93,0	137,0	80,0
K- 07 30 30 31	20	G 3/4 male	15	109,0	148,5	88,5
K- 07 30 30 27	25	G 1 male	12	126,0	158,0	88,5