

# TR AB

Запрессовываемый ниппель, DKR

**HANSA FLEX**

## Свойства

Соединение 1 Гаечная резьба BSP

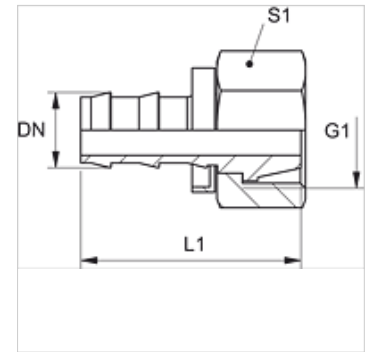
Форма уплотнения 1 Наружный конус 60°

Сокращение DKR

Норма ISO 8434-6  
BS 5200

Материал Сталь

Защита поверхности Гальваническое покрытие



## Изделие

Наименование	DN	Размер	Дюймы	G1	L1 (mm)	S1
TR 04 AB 06	5	3	3/16"	G 1/4" -19	28	17
TR 10 AB	10	6	3/8"	G 3/8" -19	34	20
TR 10 AB 13	10	6	3/8"	G 1/2" -14	-	-