

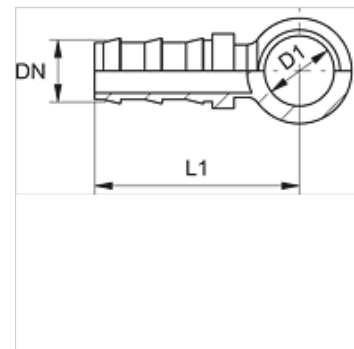
# TR BR

Запрессовываемый ниппель, RGN

**HANSA FLEX**

## Свойства

Соединение 1	Дюймовая проушина
Норма	DIN 7642
Материал	Сталь
Защита поверхности	Гальваническое покрытие



## Изделие

Наименование	DN	Размер	Дюймы	D1 (mm)
TR 08 BR 10	8	5	5/16"	17