

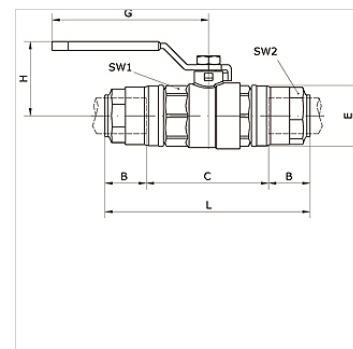
# K-2-BK V DURCHG INFI

2/2-way ball valve  $\varnothing$  20 mm -  $\varnothing$  63 mm full bore

**HANSA FLEX**

## Свойства

Рабочие среды	Compressed air, vacuum, inert gases
Рабочее давление	-0,99 bar - 15 bar
Область температур	-20 °C to +80 °C
Уплотнение	NBR
Корпус	Nickel-plated brass
Зажимное кольцо	Stainless steel 1.4301
Гайка	Aluminium
Кольцо круглого сечения	NBR
Стопорные кольца	Technopolymer



## Изделие

Наименование	Наружный $\varnothing$ трубы	B (mm)	C (mm)	DN	E (mm)	G (mm)	H (mm)	L (mm)	SW1 (mm)	SW2 (mm)
K- 07 40 55 05	63 mm	57,5	38,0	59	94,0	240	111,5	232,0	89	75