

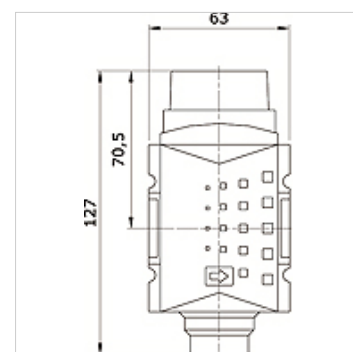
K-3WBK HANSA PRO

3/2-way ball valve, HANSA PRO

HANSA FLEX

Свойства

Рабочие среды	Сжатый воздух
Способ крепления	Line mounting, mounting kit or wall mounting
Управление/стопорный элемент	lockable with key lock
Расположение	Any
Номинальный расход G 1/2	11.000 l/min (P1 = 6 bar/Delta P = 1 bar)
Номинальный расход G 3/8	7.250 l/min (P1 = 6 bar/Delta P = 1 bar)
РЕ макс. 11	16 bar



Изделие

Наименование	Соединение	Типоразмер
K- 07 25 22 54	G 3/8 i	2
K- 07 25 22 55	G 1/2 i	2

Принадлежности

K-STECKSCHLOSS	Key lock
----------------	----------