

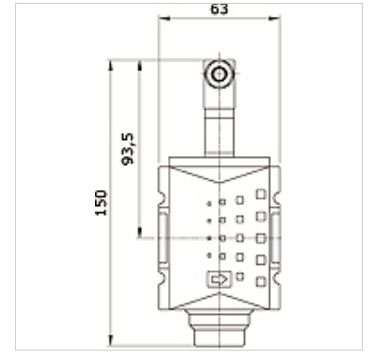
K-3WSV ELKT HANSA PRO

3/2-way poppet valve, electrically actuated, for HANSA PRO

HANSA FLEX

Свойства

| | |
|------------------------------|--|
| Температура среды | -10 °C to +50 °C |
| Температура окружающей среды | -10 °C to +50 °C |
| Рабочие среды | Сжатый воздух |
| Степень защиты | IP 65 acc. to DIN 40050 |
| Способ крепления | Line mounting, mounting kit or wall mounting |
| Управление | electrical |
| Диапазон давлений | 2 - 10 bar |
| Расположение | Any |
| Номинальный расход G 1/2 | 5.200 l/min (P1 = 6 bar/Delta P = 1 bar) |
| Номинальный расход G 3/8 | 4.300 l/min (P1 = 6 bar/Delta P = 1 bar) |
| PE макс. 11 | 10 bar |
| Корпус | PA66 |



Изделие

| Наименование | Соединение | Номинальное напряжение / род тока | Типоразмер |
|----------------|------------|-----------------------------------|------------|
| K- 07 25 22 48 | G 3/8 i | 24 V DC | 2 |
| K- 07 25 22 49 | G 3/8 i | 115 V AC 50 Hz | 2 |
| K- 07 25 22 50 | G 3/8 i | 230 V AC 50 Hz | 2 |
| K- 07 25 22 51 | G 1/2 i | 24 V DC | 2 |
| K- 07 25 22 52 | G 1/2 i | 115 V AC 50 Hz | 2 |
| K- 07 25 22 53 | G 1/2 i | 230 V AC 50 Hz | 2 |