

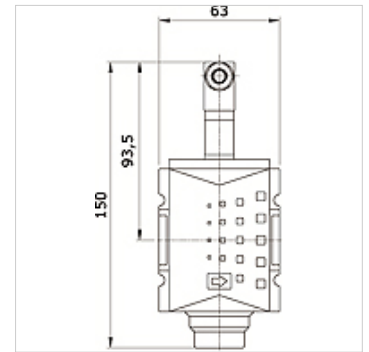
K-3WSV ELKT OS HANSA PRO

3/2-way poppet valve electrically actuated, HANSA PRO

HANSA FLEX

Свойства

Температура среды	-10 °C to +50 °C
Температура окружающей среды	-10 °C to +50 °C
Рабочие среды	Сжатый воздух
Степень защиты	IP 65 acc. to DIN 40050
Способ крепления	Line mounting, mounting kit or wall mounting
Управление	electrical
Диапазон давлений	2 - 10 bar
Расположение	Any
Номинальный расход G 1/2	5.200 l/min (P1 = 6 bar/Delta P = 1 bar)
Номинальный расход G 3/8	4.300 l/min (P1 = 6 bar/Delta P = 1 bar)
PE макс. 11	10 bar
Корпус	PA66



Изделие

Наименование	Соединение	Номинальное напряжение / род тока	Типоразмер
K- 07 25 22 56	G 3/8 i	no coil	2
K- 07 25 22 57	G 1/2 i	no coil	2