

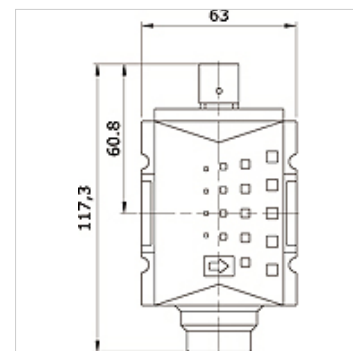
# K-3WSV PNEU HANSA PRO

3/2-way poppet valve pneumatically actuated, HANSA PRO

**HANSA FLEX**

## Свойства

Температура среды	-10 °C to +50 °C
Температура окружающей среды	-10 °C to +50 °C
Рабочие среды	Сжатый воздух
Способ крепления	Line mounting, mounting kit or wall mounting
Управление	Pneumatic
Расположение	Any
Номинальный расход G 1/2	5.200 l/min (P1 = 6 bar/Delta P = 1 bar)
Номинальный расход G 3/8	4.300 l/min (P1 = 6 bar/Delta P = 1 bar)
PE макс. 11	16 bar
Корпус	PA66



## Изделие

Наименование	Соединение	Типоразмер
K- 07 25 22 58	G 3/8 i	2
K- 07 25 22 59	G 1/2 i	2