

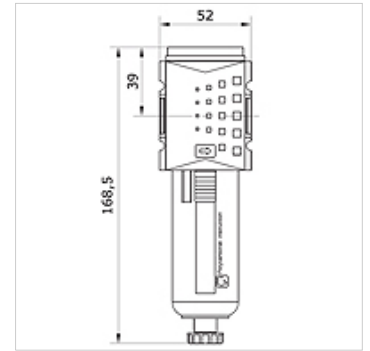
K-FI FEIN HANSA PRO

Compressed air fine filter, with manual/semi-automatic condensate drain, HANSA PRO

HANSA FLEX

Свойства

Температура среды	-10 °C to +50 °C
Температура окружающей среды	-10 °C to +50 °C
Рабочие среды	Сжатый воздух
Модель	fiber filter
Способ крепления	Line mounting, mounting kit or wall mounting
Расположение	Vertical, drain down
Тонкость фильтрации	0,01 µm
Степень очистки	99.999 %
Номинальный расход G 1/2	750 l/min (P1 = 6 bar/Delta P = 0,1 bar)
Номинальный расход G 3/8	750 l/min (P1 = 6 bar/Delta P = 0,1 bar)
Рe макс.	16 bar
Фильтрующий элемент	Borsilicate-Al
Корпус	PA66
Остаточное содержание	0,01 mg/m3



Изделие

Наименование	Соединение	Емкость	Типоразмер	Отвод конденсата
K- 07 25 21 28	G 3/8 i	polycarbonate with protective cage	2	manual / semi-automatic
K- 07 25 21 29	G 1/2 i	polycarbonate with protective cage	2	manual / semi-automatic
K- 07 25 21 30	G 3/8 i	zinc with visual display	2	manual / semi-automatic
K- 07 25 21 31	G 1/2 i	zinc with visual display	2	manual / semi-automatic