

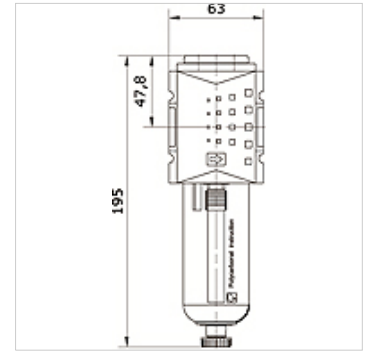
# K-FI VOR HANSA PRO

Compressed air prefilter, with manual/semi-automatic condensate drain, HANSA PRO

**HANSA FLEX**

## Свойства

Температура среды	-10 °C to +50 °C
Температура окружающей среды	-10 °C to +50 °C
Рабочие среды	Сжатый воздух
Модель	fiber filter
Способ крепления	Line mounting, mounting kit or wall mounting
Расположение	Vertical, drain down
Тонкость фильтрации	0,30 µm
Степень очистки	99.999 %
макс. объем конденсата	49 cc
Номинальный расход G 1/2	580 l/min (P1 = 6 bar/Delta P = 0,02 bar)
Номинальный расход G 3/8	580 l/min (P1 = 6 bar/Delta P = 0,02 bar)
Pe макс.	16 bar
Фильтрующий элемент	Paper-Al
Корпус	PA66
Остаточное содержание	0,01 mg/m3



## Изделие

Наименование	Соединение	Емкость	Типоразмер	Отвод конденсата
K- 07 25 21 24	G 3/8 i	polycarbonate with protective cage	2	manual / semi-automatic
K- 07 25 21 25	G 1/2 i	polycarbonate with protective cage	2	manual / semi-automatic
K- 07 25 21 26	G 3/8 i	zinc with visual display	2	manual / semi-automatic
K- 07 25 21 27	G 1/2 i	zinc with visual display	2	manual / semi-automatic