

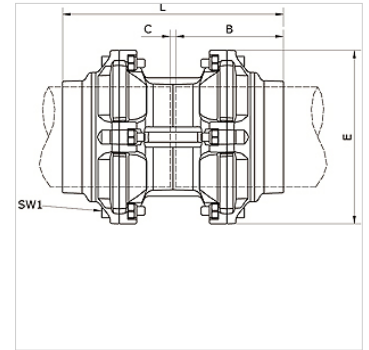
# K-G-STECK VB 80-100 INFI

Straight push-in connector Ø 80 mm/Ø 110 mm

**HANSA FLEX**

## Свойства

Рабочие среды	Compressed air, vacuum, inert gases
Рабочее давление	-0,99 bar - 15 bar
Область температур	-20 °C to +80 °C
Направляющее кольцо	Technopolymer
Корпус	Aluminium, treated surface
Винт с внутренним шестигранником	Galvanised steel
Зажимное кольцо	Stainless steel 1.4301
Гайка	Aluminium, surface treated
Кольцо круглого сечения	NBR
самостопорящаяся гайка	Galvanised steel
Стопорные кольца	Technopolymer



## Изделие

Наименование	Наружный Ø трубы	B (mm)	C (mm)	E (mm)	L (mm)	SW1 (mm)
K- 07 40 55 14	80 - 80 mm	91,0	3,5	145,0	186,0	6
K- 07 40 54 65	110 - 110 mm	125,5	4,0	200,0	255,0	8