

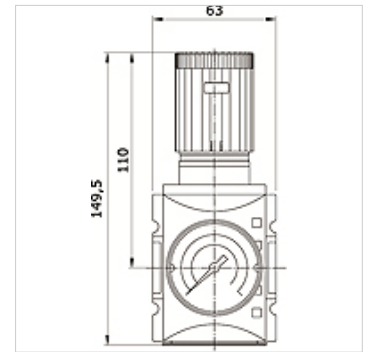
K-PDRR MANO HANSA PRO

Precision pressure regulator, with pressure gauge, HANSA PRO

HANSA FLEX

Свойства

Выходное давление	Pa 0,5 - 8 bar (Standart)Pa 0,1 - 1 barPa 0,1 - 2 barPa 0,2 - 4 barPa 0,5 - 10 barPa 0,5 - 16 bar
Температура среды	-10 °C to +50 °C
Температура окружающей среды	-10 °C to +50 °C
Рабочие среды	Сжатый воздух
Модель	Diaphragm pressure regulator with relieving
Способ крепления	Line mounting, panel mounting, mounting kit or wall mounting
Управление/стопорный элемент	lockable handwheel
Расположение	Any
Присоединение для манометра	G 1/4 i
макс. расход собственного воздуха	2,6 l/min at P2 = 6 bar
Номинальный расход G 1/2	5.100 l/min (P1 = 10 bar, P2 = 6,3 bar/ Delta P = 1 bar)
Номинальный расход G 3/8	4.300 l/min (P1 = 10 bar, P2 = 6,3 bar/ Delta P = 1 bar)
Pe макс.	16 bar
Корпус	PA66
Мембрана, уплотнения	Ms/NBR/PA6



Изделие

Наименование	Соединение	Диапазон регулирования	Диапазоны измерений	Типоразмер
K- 07 25 21 48	G 3/8 i	0.1 - 1 bar	0 - 1,6 bar	2
K- 07 25 21 49	G 3/8 i	0.1 - 2 bar	0 - 2,5 bar	2
K- 07 25 21 50	G 3/8 i	0.2 - 4 bar	0 - 6 bar	2
K- 07 25 21 51	G 3/8 i	0.5 - 8 bar	0 - 10 bar	2
K- 07 25 21 52	G 3/8 i	0.5 - 10 bar	0 - 16 bar	2
K- 07 25 21 53	G 3/8 i	0.5 - 16 bar	0 - 25 bar	2
K- 07 25 21 54	G 1/2 i	0.1 - 1 bar	0 - 1,6 bar	2
K- 07 25 21 55	G 1/2 i	0.1 - 2 bar	0 - 2,5 bar	2
K- 07 25 21 56	G 1/2 i	0.2 - 4 bar	0 - 6 bar	2
K- 07 25 21 57	G 1/2 i	0.5 - 8 bar	0 - 10 bar	2
K- 07 25 21 58	G 1/2 i	0.5 - 10 bar	0 - 16 bar	2
K- 07 25 21 59	G 1/2 i	0.5 - 16 bar	0 - 25 bar	2