

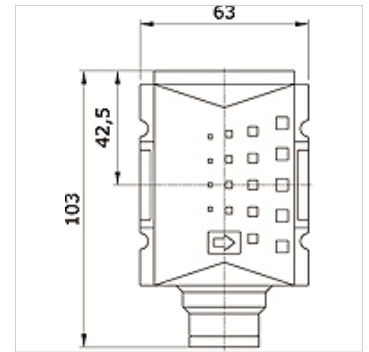
K-RD HANSA PRO

Non-return valve, HANSA PRO

HANSA FLEX

Свойства

Температура среды	-10 °C to +50 °C
Температура окружающей среды	-10 °C to +50 °C
Рабочие среды	Сжатый воздух
Модель	poppet valve, spring-loaded
Способ крепления	Line mounting, mounting kit or wall mounting
Расположение	Any
Номинальный расход G 1/2	5.000 l/min (P1 = 6 bar/Delta P = 1 bar)
Номинальный расход G 3/8	5.000 l/min (P1 = 6 bar/Delta P = 1 bar)
PE макс. 11	16 bar
Корпус	PA66



Изделие

Наименование	Соединение	Типоразмер
K- 07 25 22 62	G 3/8 i	2
K- 07 25 22 63	G 1/2 i	2