

K-STECK VB 20-63 INFI

Straight push-in connector \varnothing 20 mm – \varnothing 63 mm

HANSA FLEX

Свойства

Рабочие среды Compressed air, vacuum, inert gases

Рабочее давление -0,99 bar - 15 bar

Область температур -20 °C to +80 °C

Уплотнение NBR

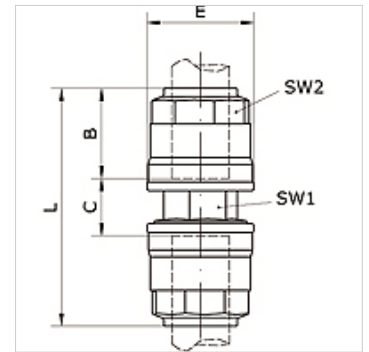
Корпус Aluminium

Зажимное кольцо Stainless steel 1.4301

Гайка Aluminium

Кольцо круглого сечения NBR

Стопорные кольца Technopolymer



Изделие

Наименование	Наружный \varnothing трубы	B (mm)	C (mm)	E (mm)	L (mm)	SW1 (mm)	SW2 (mm)
K- 07 40 54 97	63 mm	57,5	44,0	94,0	159,0	73	75