

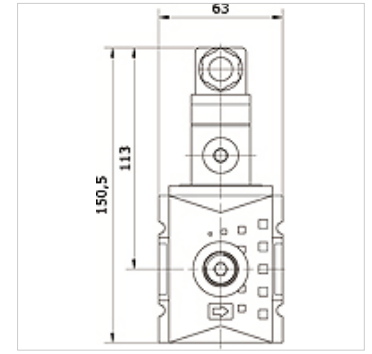
# K-VERTEILER 3-FACH HANSA PRO

Distributor 3-fold with pressure switch, HANSA PRO

**HANSA FLEX**

## Свойства

Температура среды	-10 °C to +50 °C
Температура окружающей среды	-10 °C to +50 °C
Рабочие среды	Сжатый воздух
Способ крепления	Line mounting, mounting kit or wall mounting
Расположение	Any
Диапазон регулировки	0,3 - 2 bar
Номинальный расход G 1/2	11.000 l/min (P1 = 6 bar/Delta P = 1 bar)
Номинальный расход G 3/8	7.250 l/min (P1 = 6 bar/Delta P = 1 bar)
Номинальный расход сзади (P – E)	2.250 l/min (P1 = 6 bar/Delta P = 1 bar)
Номинальный расход сверху (P – D)	2.250 l/min (P1 = 6 bar/Delta P = 1 bar)
Номинальный расход внизу (P – B)	5.500 l/min (P1 = 6 bar/Delta P = 1 bar)
Номинальный расход спереди (P – C)	2.250 l/min (P1 = 6 bar/Delta P = 1 bar)
РЕ макс. 11	16 bar
Корпус	PA66



## Изделие

Наименование	Соединение P + A	Соединение B	Соединение C	Соединение D	Соединение E	Продавливающее усилие (bar)	Типоразмер
K- 07 25 22 38	G 3/8 i	G 1/2 i	G 3/8 i	G 1/4 i	G 3/8 i	5	2
K- 07 25 22 39	G 3/8 i	G 1/2 i	G 3/8 i	G 1/4 i	G 3/8 i	10	2
K- 07 25 22 40	G 3/8 i	G 1/2 i	G 3/8 i	G 1/4 i	G 3/8 i	20	2
K- 07 25 22 41	G 3/8 i	G 1/2 i	G 3/8 i	G 1/4 i	G 3/8 i	25	2
K- 07 25 22 42	G 1/2 i	G 1/2 i	G 3/8 i	G 1/4 i	G 3/8 i	5	2
K- 07 25 22 43	G 1/2 i	G 1/2 i	G 3/8 i	G 1/4 i	G 3/8 i	10	2
K- 07 25 22 44	G 1/2 i	G 1/2 i	G 3/8 i	G 1/4 i	G 3/8 i	20	2
K- 07 25 22 45	G 1/2 i	G 1/2 i	G 3/8 i	G 1/4 i	G 3/8 i	25	2