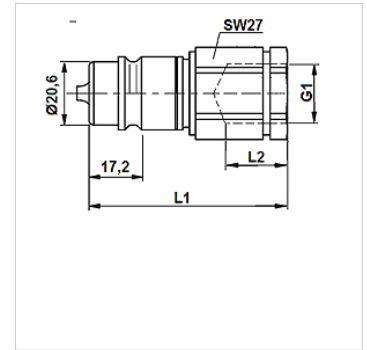


Свойства

Область применения	Сельскохозяйственная техника Промышленность
Соединение 1	Внутренняя резьба BSP, цилиндрическая
Форма уплотнения 1	Для ввертной цапфы формы А, В и при необходимости формы Е
Норма	согласно ISO 7241-1 серия А
Рабочее давление	макс. 250 бар
Объемный поток	макс. 240 л/мин в сочетании с SKS-Agrar
Область температур	от -30 °С до +100 °С
Материал	Сталь
Защита поверхности	Гальваническое покрытие



Указание

Для стандартных резьбовых соединений при определении рабочего давления следует принимать во внимание максимально допустимое рабочее давление соединения.

Описание

Дальнейшее последовательное развитие этого разъема удовлетворяет самым экстремальным практическим требованиям.

Дополнительная информация

Муфта Agrar превосходит требования ISO 7241-1 Серия А и ISO 5675 для сельскохозяйственного использования и бескомпромиссен для достижения максимальной производительности. Система штекеров и муфт Agrar достигает максимального объемного расхода 240 литров в минуту – это максимум. Использование в мощных тракторах и навесном оборудовании (например, в самосвалах) теперь является безопасным.

Соединительная муфта доступна в двух разных вариантах по длине и таким образом совместима с монтажными муфтами, имеющимися на рынке.

Изделие

Наименование	DN*	G1	SW (mm)	L1 (mm)	L2 (mm)	Типоразмер	SF подсоед.*	Вес (kg)
SKS 10 IR 3 AGRAR	10	G 3/8" -19	27	68,0	15,0	3	4	0,153
SKS 13 IR 3 AGRAR	12	G 1/2" -14	27	70,0	17,0	3	4	0,092

DN = номинальный диаметр, номинальный внутренний диаметр – SF подсоед. = коэффициент безопасности в подсоединенном состоянии

Принадлежности

SKS ZUBS Пылезащита штекера муфты, SKS...