

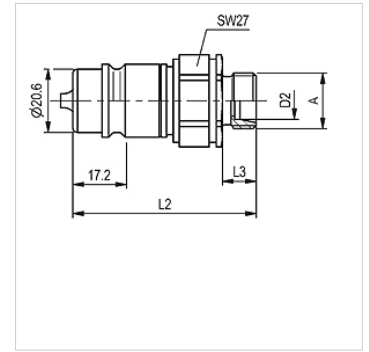
# SKS HL AGRAR

Штекер вставной муфты

**HANSA FLEX**

## Свойства

Область применения	Сельскохозяйственная техника Промышленность
Соединение 1	Метрическая наружная резьба, цилиндрическая
Форма уплотнения 1	Внутренний конус 24°
Норма	согласно ISO 7241-1 серия A
Рабочее давление	макс. 250 бар
Объемный поток	макс. 240 л/мин в сочетании с SKS-Agrar
Область температур	от -30 °C до +100 °C
Материал	Сталь
Защита поверхности	Гальваническое покрытие



## Указание

Для стандартных резьбовых соединений при определении рабочего давления следует принимать во внимание максимально допустимое рабочее давление соединения.

## Описание

Дальнейшее последовательное развитие этого разъема удовлетворяет самым экстремальным практическим требованиям.

## Изделие

Наименование	DN*	Серия	Для наружного $\varnothing$ трубы (mm)	Соединительная резьба	L1 (mm)	L2 (mm)	Типоразмер	SF подсоед.*	Вес (kg)
SKS 10 HL 3 AGRAR	10	L	12	M 18x1,5	60,0	11,0	3	4	0,109
SKS 13 HL 3 AGRAR	12	L	15	M 22x1,5	61,0	12,0	3	4	0,117
SKS 16 HL 3 AGRAR	16	L	18	M 26x1,5	61,0	12,0	3	4	0,119

DN = номинальный диаметр, номинальный внутренний диаметр – SF подсоед. = коэффициент безопасности в подсоединенном состоянии

## Принадлежности

SKS ZUBS Пылезащита штекера муфты, SKS...