

DUM N

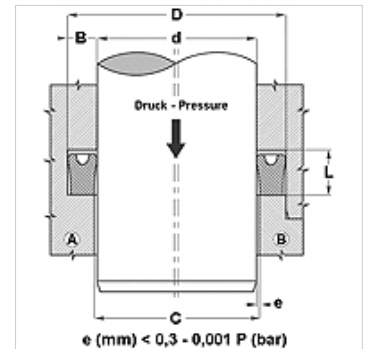
U-образное уплотнение, DUM-N

HANSA FLEX

Свойства	
Модель	U-образное уплотнение
Рабочее давление	до 120 бар
Скорость скольжения max.	0,5 m/s
Температура min.	-30 °C
Температура max.	100 °C
Рабочие среды	Минеральные масла Вода-воздух
Монтаж	на моноблочных поршнях А на многоблочных поршнях В
Материал	Уплотнение: 90° твердость по Шору А нитрильный каучук
Применение	Гидравлические системы + пневматические системы



Toleranz / Tolerance		
d	D	L
H8 / f7	H9	+0,5 0



Указание

Dimensions see page Rod seals ...

Описание

уплотнение с малыми потерями на трение.

Простое решение.

для стержней и поршней

Указания по заказу

Изготовление уплотнений с диаметром от 20 до 510 мм возможно в кратчайшие сроки.

Изделие

Наименование	D (mm)	d (mm)	L (mm)	H (mm)
DUM 12 04-N	12	4	4,5	4,0

Варианты изделия

DUM N U-образное уплотнение, DUM-N, Уплотнение: 90° твердость по Шору А нитрильный каучук