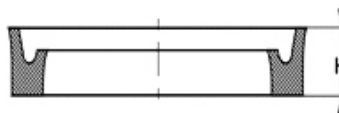
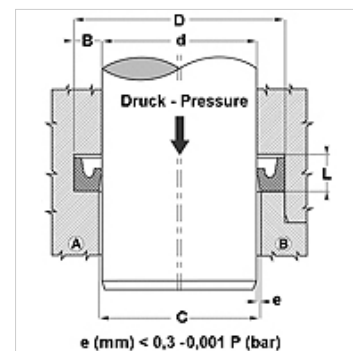


Свойства

Модель	U-образное уплотнение для штока
Рабочее давление	до 120 бар
Скорость скольжения max.	0,5 м/с
Исполнение	Метрическая
Температура min.	-30 °С
Температура max.	100 °С
Рабочие среды	Минеральные масла Вода-воздух
Монтаж	в закрытых пазах А в открытых пазах В
Материал	90° твердость по Шору А нитрильный каучук
Применение	Гидравлические системы + пневматические системы



Toleranz / Tolerance		
d	D	L
H8 / f7	H9	+0,5 0



Указание

Dimensions see page Rod seals ...

Описание

уплотнение с малыми потерями на трение.
Простое решение.

Указания по заказу

Другие размеры по запросу

Изделие

Наименование	D (mm)	d (mm)	L (mm)	H (mm)
DDIM 6 12	12	6	4,5	4,0

Варианты изделия

DDIM P Уплотнение штока, DDIM-P, 90° твердость по Шору А полиуретан