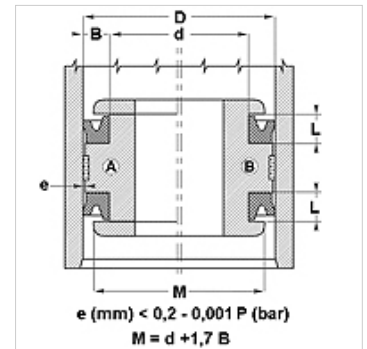


Свойства

Модель	U-образное уплотнение для поршня
Рабочее давление	до 80 бар
Скорость скольжения max.	0,5 m/s
Исполнение	Метрическая
Температура min.	-30 °C
Температура max.	100 °C
Рабочие среды	Минеральные масла Вода-воздух
Монтаж	на моноблочных поршнях А на многоблочных поршнях В
Материал	75° твердость по Шору А нитрильный каучук
Применение	Гидравлические системы + пневматические системы



Toleranz / Tolerance		
D	d	L
H9 / e8	h9	+0,50 0



Указание

Dimensions, see under chapter Hydraulics / Piston seals

Описание

уплотнение с малыми потерями на трение.
Простое решение.

Указания по заказу

Изготовление уплотнений с диаметром от 20 до 510 мм возможно в кратчайшие сроки.

Изделие

Наименование	D (mm)	d (mm)	L (mm)	H (mm)
DDEM 12 06	12,0	6,00	4,5	4,00