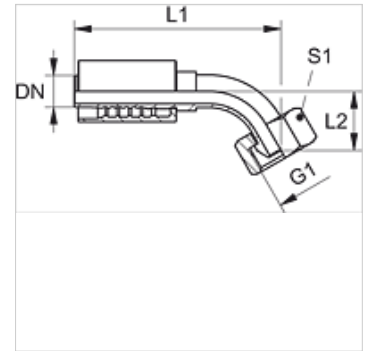


Свойства

Область применения	Прессуемая арматура для шлангов HD 700
Соединение 1	Гаечная резьба BSP
Форма уплотнения 1	Наружный конус 60°
Сокращение	DKR
Норма	ISO 8434-6 BS 5200
Способ заделки	С защитой от вырывания (Interlok)
Комплект поставки	Прессуемый ниппель + прессуемая обойма
Материал	Сталь
Защита поверхности	Гальваническое покрытие



Изделие

Наименование	DN	Размер	Дюймы	G1	L1 (mm)	L2 (mm)	S1
PA 750 AB 45 PLUS	51	32	2"	G 2" -11	251,5	62,5	70