

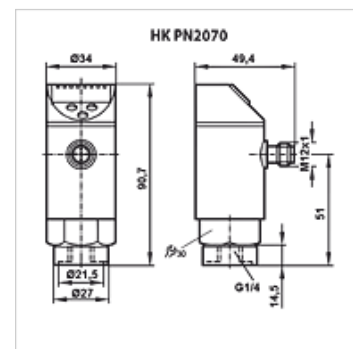
# НК PN2070

Регулятор датчика давления PN2070

**HANSA FLEX**

## Свойства

Рабочая температура max.	80 °C
Соединение	Внутренняя резьба G 1/4", поворотная
Рабочее напряжение	24 В пост. тока
Подключение к электросети	Цилиндрический соединитель M 12 x 1, 4-конт.
Материал	Корпус: Нержавеющая сталь V2A Детали, контактирующие со средами: высококачественная сталь V2A
Комплект поставки	без штекера
Степень защиты	IP 65



## Описание

Компактный блок состоит из мембранного выключателя, датчика давления и светодиодного индикатора  
2-цветная индикация красным/зеленым цветом для визуализации состояния процесса  
3 управляющие кнопки по стандарту VDMA  
Выход: 2x PNP (свободное программирование, нормальнозамкнутый / нормальноразомкнутый, окно / гистерезис)  
1 выход регулируется как аналоговый (0-10 В / 4-20 мА, масштабирование 1:4)  
Интерфейс IO-Link  
точность  $\pm 0,5$  % конечного значения  
Запоминание мин. / макс. значений

## Изделие

Наименование	Диапазон измерений	Вес (kg)
НК PN2070 PN400 SER	от 0 до 400 бар	0,3

## Принадлежности

НК DSR 4POL Угловой штекер M12 4-полюсный с кабелем