

# FI SP R 2

Фильтр обратного потока Spin-On Тип 2

**HANSA FLEX**

## Свойства

**Исполнение** в качестве фильтра обратного потока с перепускным клапаном 1,75 бар, без индикатора загрязнения

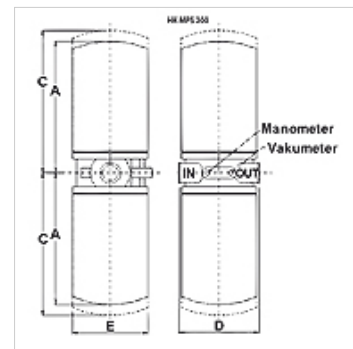
**Температура min.** -25 °C

**Температура max.** 110 °C

**Материал** Filter head in aluminum  
Уплотнение: БНК

**Рабочее давление** макс. 12 бар

**Тонкость фильтрации** 10 µm



## Указание

For utilization as a suction filter a suction filter head FI SP S FK \*\*\* must be used.

## Описание

Корпусный фильтр Spin-On для установки на трубопроводы  
перепад давления для бумажного (P) фильтрующего элемента макс. 4 бар  
перепад давления для неорганического (A) фильтрующего элемента макс. 4 бар  
Расчет (Q<sub>макс.</sub>) для рабочей среды ISO VG 46 при 50°C (30 мм<sup>2</sup>/с) при Δp<sub>ges</sub>= 0,4 бар

## Указания по заказу

другие материалы для фильтров, а также фильтры для других типов масла, других вязкостей или температур поставляются по запросу

## Изделие

Наименование	Площадь фильтра	Filter material	Проводное соединение	Q max. (L/min)	A (mm)	C (mm)	D (mm)	E (mm)	Вес (kg)
FI SP R 215 A10 V G11/2	2 x 3160	неорганический	G 1.1/2"	220	216	241	140	129	4,0
FI SP R 280 P10 V G11/2	2 x 4300	organic	G 1.1/2"	282	216	241	140	129	4,0
FI SP R 250 A10 V G11/2	2 x 5390	неорганический	G 1.1/2"	250	261	286	140	129	4,2
FI SP R 290 P10 V G11/2	2 x 5760	organic	G 1.1/2"	293	261	286	140	129	4,2

Q<sub>макс.</sub> - макс. объемный расход

## Принадлежности

НК VA MAN Clogging indicator pressure gauge

## Запасные части

FI SP E MP Фильтрующий элемент для корпусного фильтра Spin-On MP

FI SP R/S FK Головка фильтра для фильтра обратного потока/приемного фильтра Spin-On