

FI RL RVL

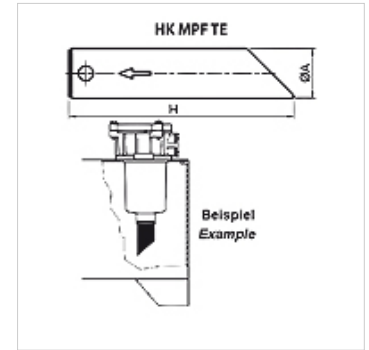
Удлинитель трубы для фильтра обратного потока

HANSA FLEX

Свойства

Материал Полиамид

Применение For return flow filter FI RL



Описание

Для удлинения выхода фильтра фильтров обратного потока в баке
уменьшение турбулентности обратного потока масла
индивидуально сокращаемый

Изделие

Наименование	для типа фильтра	Ø A (mm)	H (mm)	Вес (kg)
FI RL RVL 25 300	FI RL 024, 048	25	300	0,2
FI RL RVL 32 500	FI RL 053, 064, 086, 110, 150	32	500	0,4
FI RL RVL 40 300	FI RL 125, 225	40	300	0,6
FI RL RVL 40 500	FI RL 180, 230	40	500	0,8

Является принадлежностью к следующим изделиям

FI RL	Фильтр обратного потока
FI RL GEN	Корпус для фильтра обратного потока