

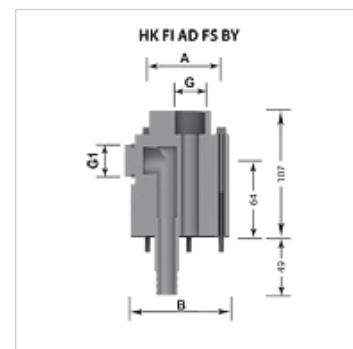
HK FI AD FS BY

Обводной фланец для адсорбера

HANSA FLEX

Свойства

Материал	алюминий Уплотнение: БНК
Комплект поставки	в том числе, боковые резьбовые соединения, уплотнения и комплект винтов (6 шт. M5 x 100)



Описание

Фланцевое соединение (окружность центров отверстий 41,3 или 73 мм согласно DIN 24557) для крепления адсорбирующих фильтров. Помимо этого, возможно выполнить подключение фильтров для байпасной линии без дополнительного устройства и без снятия фильтра.

Изделие

Наименование	Исполнение	A (mm)	B (mm)	G	G1	Вес (kg)
HK FI AD FS 41 BY 2 G12	2 перепускных соединения	41,3	62	G 1/2"	G 3/8"	0,9
HK FI AD FS 73 BY 1 G34	1 перепускное соединение	73,0	99	G 3/4"	G 3/4"	1,3
HK FI AD FS 73 BY 2 G34	2 перепускных соединения	73,0	99	G 3/4"	G 3/4"	1,3

Является принадлежностью к следующим изделиям

HK FI AD E0/EV	Адсорбирующий фильтр, одноразовый без клапана
HK FI AD MV	Адсорбирующий фильтр, многоразовый с клапаном
HK FI AD MV VARIO PA	Adsorber filter reusable with valve