

# HK VA PIS M

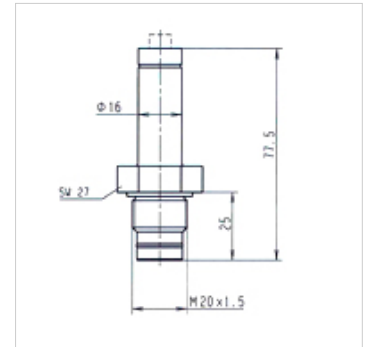
Механический индикатор загрязнения

**HANSA FLEX**

## Свойства

**Соединение** М 20x1,5

**Применение** для регулятора давления FI MD 315, FI HD 400



## Описание

Индикаторы загрязнения в механическом исполнении для нагнетательных фильтров

## Изделие

Наименование	Вид	Точка переключения (bar)	Вес (kg)
HK VA PIS 3095 5 M	оптический	5,0	0,10

## Является принадлежностью к следующим изделиям

FI MD 315	Фильтр среднего давления 315 бар
FI MD GEN	Корпус для фильтра среднего давления 315 бар
FI HD 400	Фильтр высокого давления 400 бар
FI HD GEN	Корпус для фильтра высокого давления 400 бар